



# LM4 A1

## Manual d'instruction



### ATTENTION



Fonctionnement de ce pistolet à air comprimé pour l'utilisation de la concurrence est limitée aux utilisateurs âgés de moins de 18 ans.



Depuis les champs de tir peuvent être d'environ 50 à 60 mètres, le tir imprudent peut provoquer des lésions oculaires ou d'autres blessures



toujours lire ce PRECAUTIONS DE MANIPULATION ET MANUEL attentivement avant l'opération. Actionnez le pistolet à air avec la pleine reconnaissance des avertissements et mises en garde

**Toujours lire ce manuel avant de faire fonctionner**

## Table des matières

1	SÉCURITÉ ET MANIPULATION	p.01
2	NOMS DES COMPOSANTS	p.02
3	PARAMÈTER DE SÉLECTION ET DE SÉCURITÉ	p.03
4	CHARGEMENT DES BALLES ET RÉGLAGE DU MAGAZINE	p.03
5	RÉGLAGE DE LA BATTERIE	p.04
6	AJUSTEMENT DE LA VUE	p.05
7	PARTIE MOBILE	p.06
8	TIR	p.07
9	SYTÈME HOP-UP VARIABLE	p.08
10	DÉMONTAGE	p.09
11	ENTRETIEN	p.10
12	ENLEVER LES BALLES BB OBSTRUÉ	p.10
13	REMPACEMENT DES FUSIBLE	p.11
14	AJUSTEMENT DES ENGRENAGES DE REMPLACEMENT	p.11
15	DÉPANNAGE	p.12/13
16	VUE AGRANDIT	p.14

### 1 Sécurité et manipulation



Toujours lire ce manuel avant l'opération

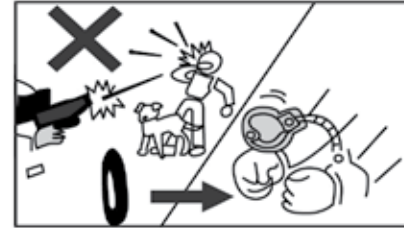
Faites sûr de porter de la protection oculaire.



Ne vous entraînez pas sur des humains ni des animaux.



Ne tirez pas malicieusement.



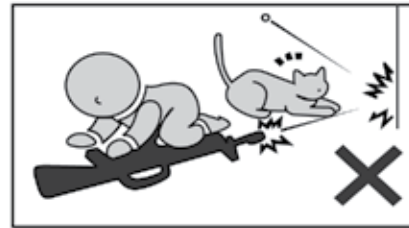
Ne regardez pas proche du museau.



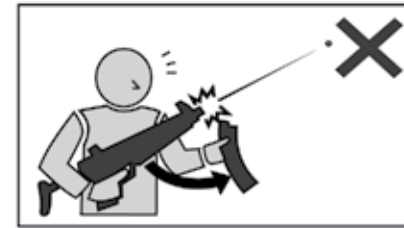
Utilisez un sac ou une boîte durant le transport.



Gardez hors de portée des enfants.



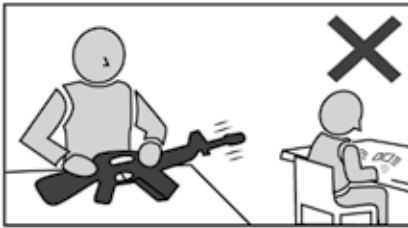
Le fusil pourrait encore tirer sans le magazine.



Ne tirez pas par hasard.



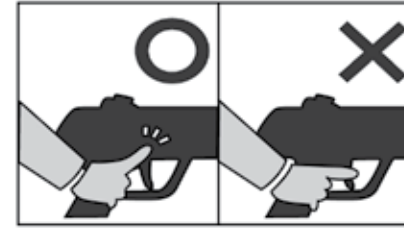
Pratique le contrôle de museau sécuritaire en tous temps



Ne tirez pas ou il ya des personnes ou des modes de transport



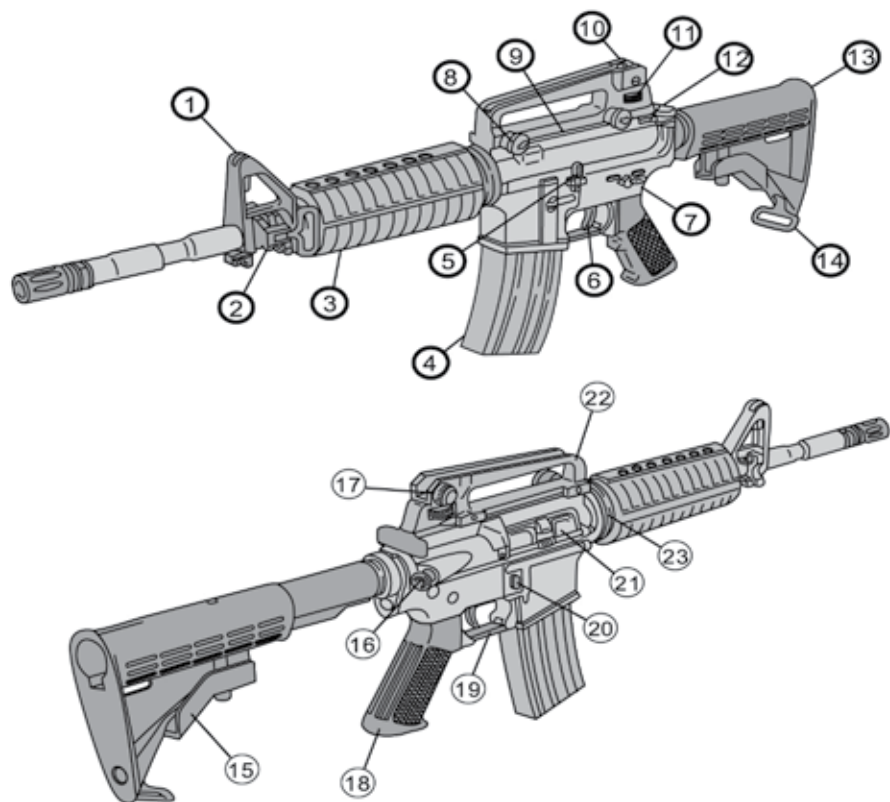
Mettez seulement votre doigt sur la gâchette lorsque vous êtes prêt à tirer.



Ne démontez pas ni tentez des réparations sur votre fusil vous-même.



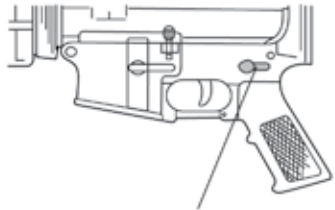
### 2 Noms des composants



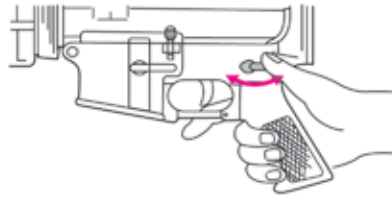
Vue avant	1
Adaptateur de fronde de côté tactique	2
Garde-main	3
Magazine	4
Boulon capture	5
Gâchette	6
Levier de sélection	7
Bouton d'interface	8
Barre de serrage	9
Vue arrière	10
Roulette d'élévation	11
Poignée de chargement	12

Amélioration de cross	13
Pivot arrière	14
Levier de relâche de crosse	15
Bouton d'aide avant	16
Cadran de dérive	17
Poignée	18
Garde de gâchette	19
Loquet du magazine	20
Couvercle du port	21
Poignée de transport	22
Bague de fixation	23

### 3 Paramètre de sélection et de sécurité



Sélecteur



Peux même être opéré avec une main

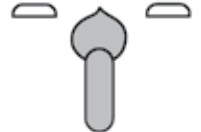
#### INTERRUPTEUR DE SECURITÉ ON



#### Paramètre sécuritaire

la gâchette ne peut pas être tirée. Toujours place le sélecteur sur la position sécuritaire lorsque vous le transportez ou le rangez.

#### INTERRUPTEUR DE SECURITÉ OFF



#### Semi automatique

Le fusil va tirer une balle BB à chaque fois que la gâchette est tirée.

#### INTERRUPTEUR DE SECURITÉ OFF



#### Entièrement automatique

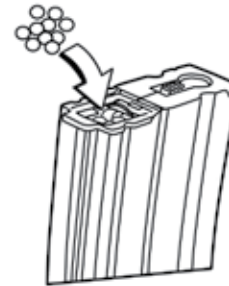
Le fusil va tirer automatiquement lorsque la gâchette est tirée.

#### Attention - Prudence

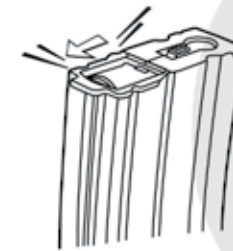
- Tirer la gâchette avec le sélecteur en mode sécuritaire peut endommager le fusil.

### 4 Chargement des balles BB et réglage du magazine

1. Ouvrez la trappe sur le haut du magazine et chargez les balles BB dans le magazine.



2. Fermez la trappe et roulez la roulette en dessous du magazine.

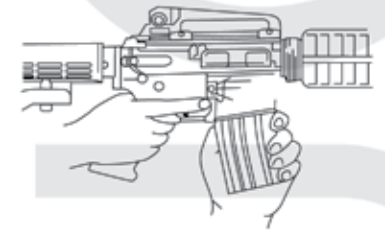


3. Placez le trou de chargement de balles BB par en-haut et tournez l'engrenage au bas.



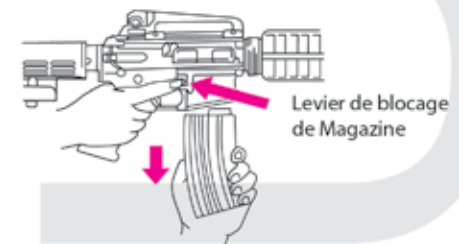
#### Installation

Placez le magazine par en-haut et appuyez fermement jusqu'à ce que vous entendiez un "click".



#### Enlever le chargeur

Appuyez sur le bouton de relâche pour enlever le magazine. Supportez le magazine avec une main pour qu'il ne tombe pas.



#### Conseil

Si c'est difficile de tirer les balles, retirez toutes les balles du magazine et mettez de l'huile silicone dans le magazine.

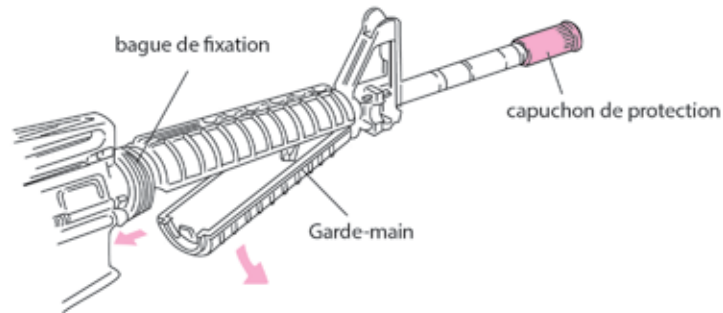
### 5 Réglage de la batterie



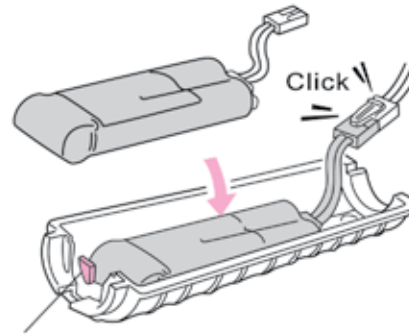
**Ne pas trop charger votre batterie.**

Le temp de chargement devrait et le un maximum de 5 humes.

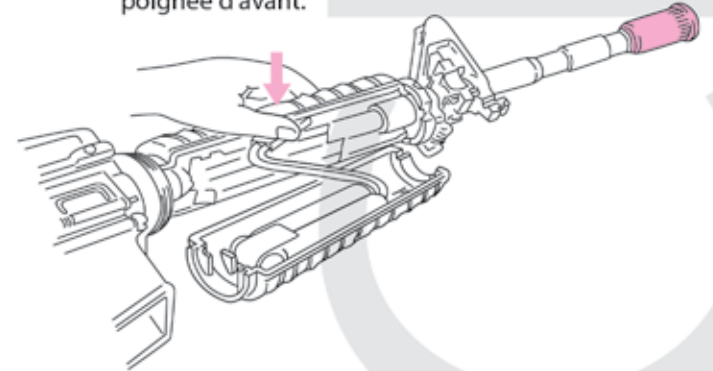
1. Retirez la goupille de verrouillage de la poignée avant. Ensuite, tenez le fusil avec le bout de la poignée d'avant par en bas et retirez la poignée par la glissant vers le devant.



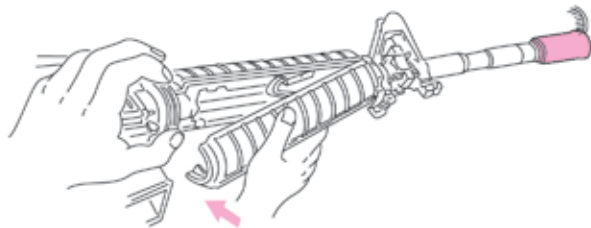
2. Attachez les connecteurs.



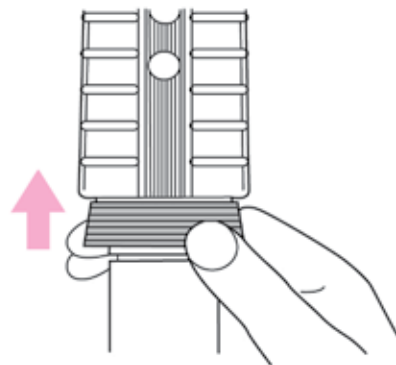
3. Rangez la batterie dans l'espace principal. Insérez-la par le derrière de la poignée d'avant.



4. Réinstallez la poignée d'avant dans l'ordre contraire que vous l'avez retirée.



5. Appuyez sur la bague de fixation par en-avant et vous avez fini.

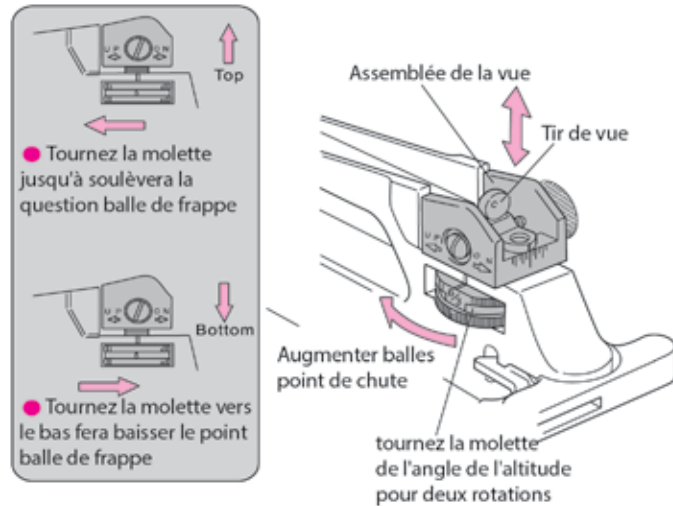


#### Attention - Prudence

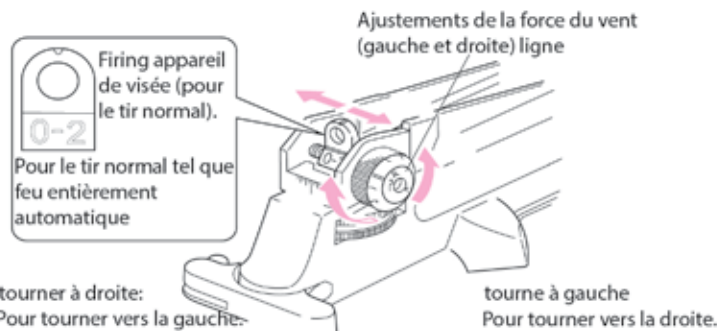
- Ne forcez pas la poignée d'avant en place. Ceci pourrait causer du dommage.

### 6 Ajustement de la vue

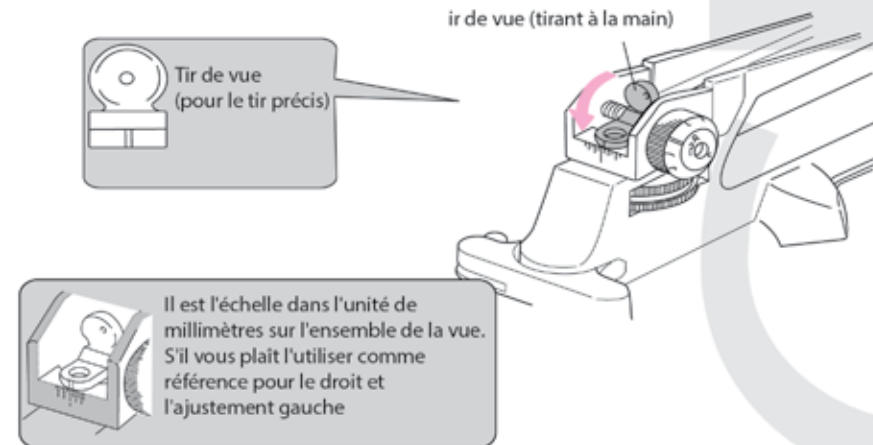
#### Vue arrière 1. Pour le réglage haut-bas



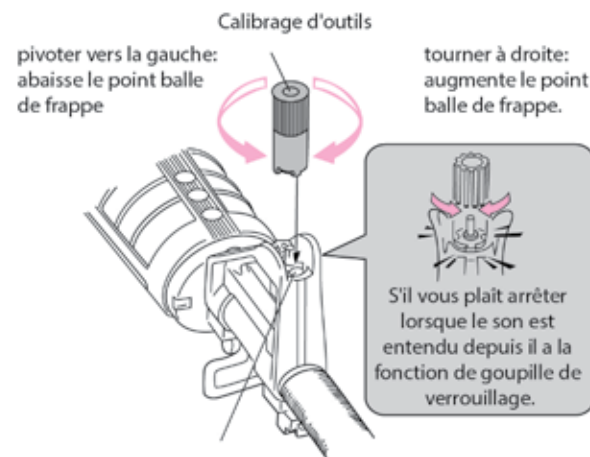
#### Vue arrière 2. Pour les ajustements de gauche-droite



#### Vue arrière 3. Pour le ciblage de précision



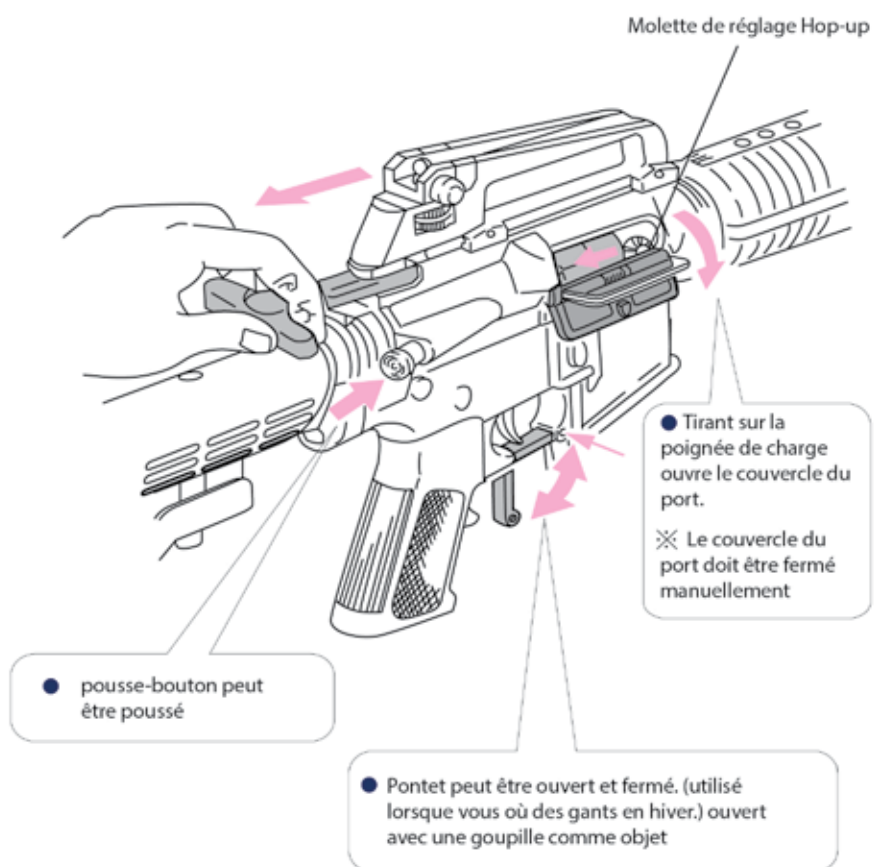
#### Ajustement de la vue avant



#### Attention - Prudence

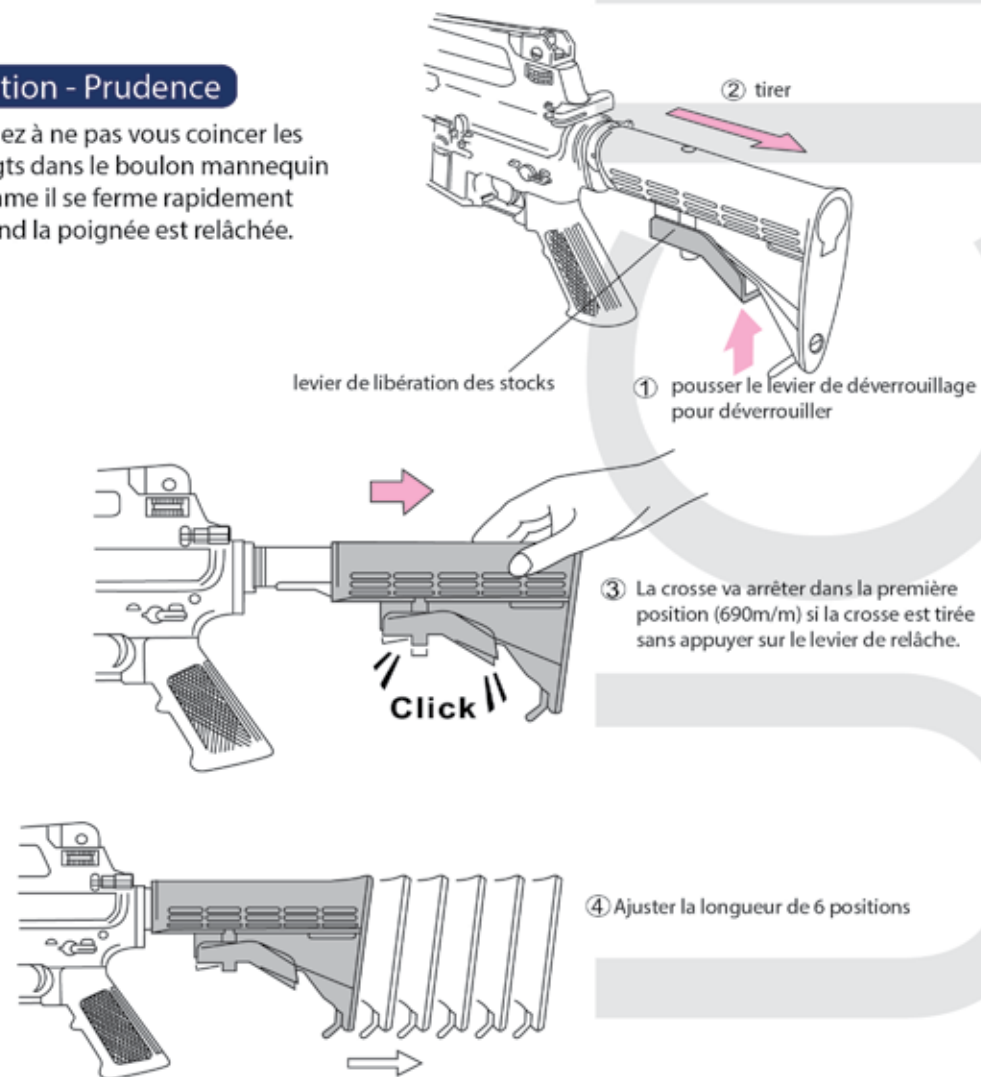
- Le guidon se détache si la rotation est trop

### 7 Partie mobile



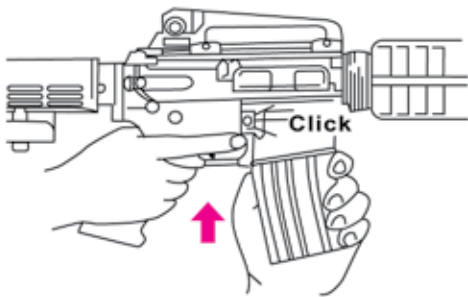
#### Attention - Prudence

- Veillez à ne pas vous coincer les doigts dans le boulon mannequin comme il se ferme rapidement quand la poignée est relâchée.



### 8 Tir

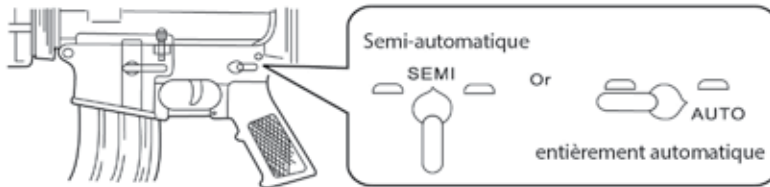
1. Faites sûr de placer le magazine par en-haut et de le connecter fermement jusqu'à ce que vous entendiez un clic.



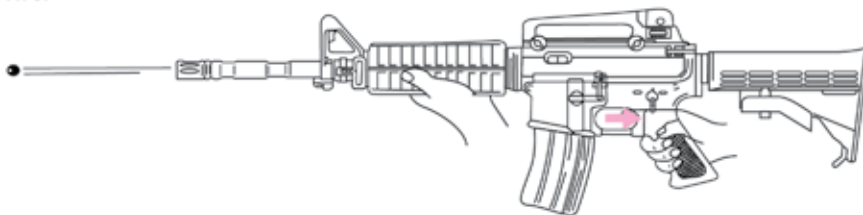
#### Attention - Prudence

- Ne jamais mettre le doigt sur la gâchette à moins que vous soyez prêt à tirer

2. Réglez le levier sélecteur semi ou entièrement automatique



3. Tirer



#### Après l'opération

- Enlever le magazine et en tir à sec avec le levier dans la position semi automatique en dirigeant le fusil dans une direction sécuritaire. Mettre le sélecteur dans la position sécuritaire.
- Débranchez la batterie

#### Attention au moteur et la batterie

- Chargez la batterie si le tir devient lent.
- Donnez à votre fusil un moment de repos après avoir tiré 500 balles. ceci va assurer une longue vie de service à votre moteur et votre batterie.

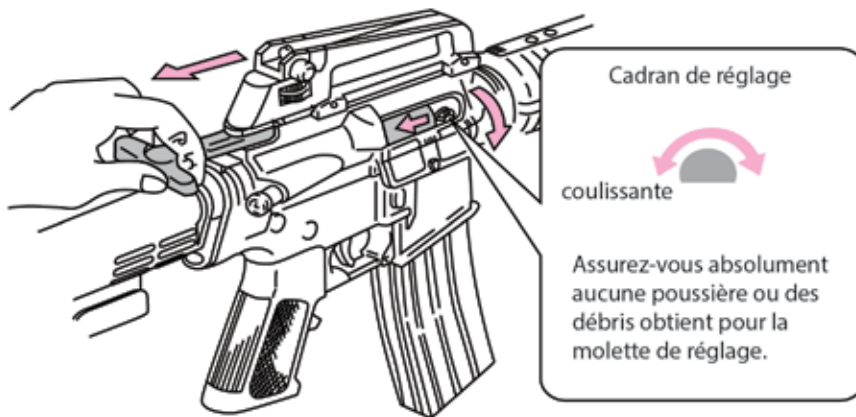
#### Attention - Prudence

- Jamais utiliser CRC-556 ni aucun autre huile à minérales



### 9 Système de hop-Up variable

En produisant un "backspin" sur les balles, ce système permet une trajectoire de tir, plus longue et plus droite.



#### Ajustement

- Ouvrez le verrou pour ajuster le système Hop-up.
- Tournez graduellement la roulette pour donner du hop-up à les balles BB. Tournant excessivement affecte la trajectoire.

#### Attention - Prudence

- Un hop-up trop élevé peut causer BB à obstruer fréquemment.



Symptômes	Cause	Action
Balles volent hautes	Le hop-up trop élevé	Tournez graduellement le hop-up vers le "normal"
Balles volent une distance courte	Hop-up trop élevé	Tournez graduellement le hop-up vers le "normal"
	Emballage Hop est contaminés par de l'huile ou de la saleté	Nettoyer la chanber utilisant la tige de nettoyage
Ne peut pas ajusté	Emballage Hop usé ou endommagé	Achat les pièces de rechange de votre vendeur et le remplacer
	Levier ou autre partie endommagé	Achat les pièces de rechange de votre vendeur et le remplacer
Colmatage fréquente des balles BB	Hop-up trop élevé	Tournez graduellement le hop-up vers le "normal"
	Balles BB de taille irrégulière ou de taille trop grandes	Utilisez des balles BB de haute qualité et de la grosseur adéquate.
	Emballage de HOP sale	Nettoyez votre fusil à l'aide de la tige de nettoyage ou consultez votre vendeur pour effectuer des réparations.

### 10 Démontage

1. Le récepteur supérieur peut être retiré. Retirez la goupille avec un tournevis et tirez par en-haut le récepteur supérieur.

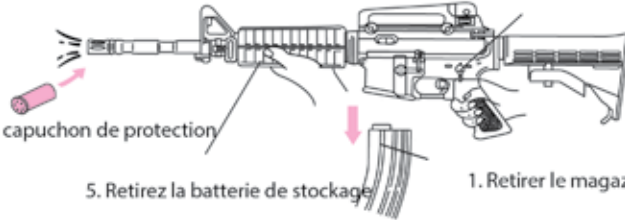
2. Feu à sec le pistolet en mode semi-automatique

3. Réglez le sélecteur trop SÉCURITAIRE

4. Fixez le capuchon de protection

5. Retirez la batterie de stockage

1. Retirer le magazine

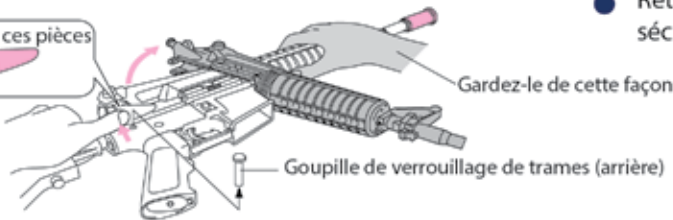


#### Attention - Prudence

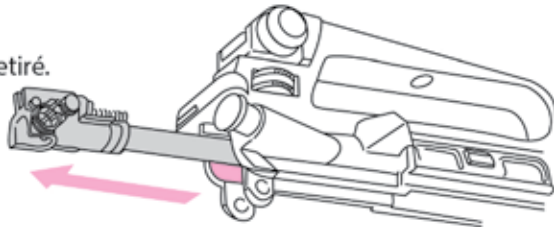
- Retirez la batterie à des fins de sécurité

Tenez le récepteur supérieure comme illustré

Appuyer sur ces pièces



2. Le barillet peut être retiré. Arrêtez-vous ici pour le nettoyage du canon

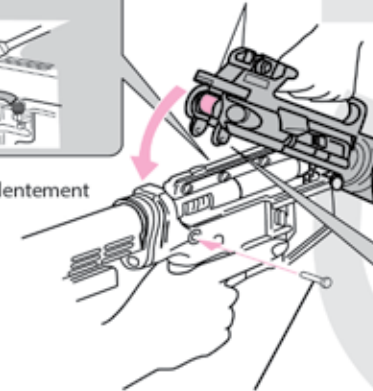


#### Assemblée plastique

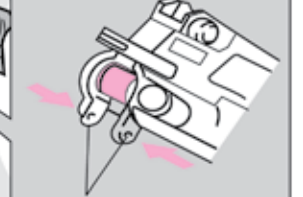
Faites attention de ne pas attraper une partie de flèche



1. Assemblez lentement



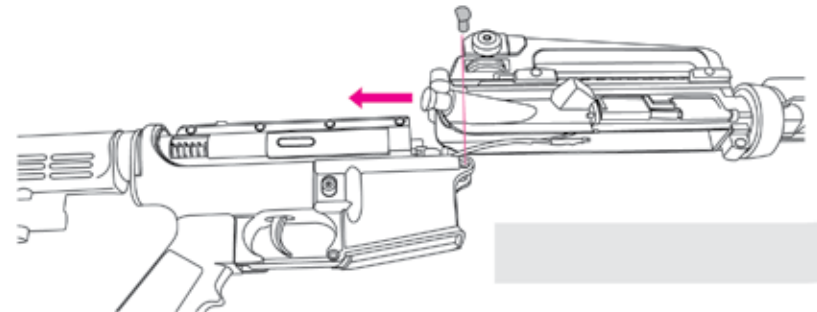
Appuyez sur le côté intérieur et l'insérer dans le pistolet. Mont goupille de verrouillage trou d'alimentation



Veillez à ne pas causer des dommages

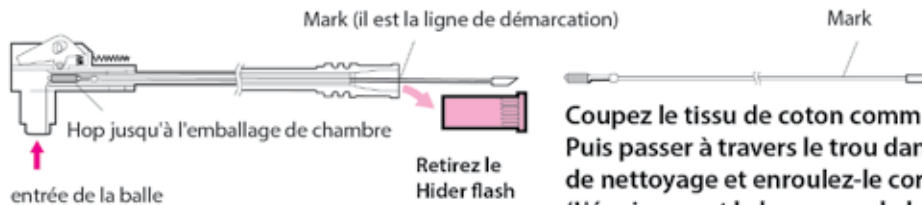
2. Remplacer la goupille de verrouillage de trame

#### Ensemble de métal



### 11 Entretien

- Appliquez quelques gouttes d'huile de silicone ou d'huile en Téflon de l'entrée de la balle BB. Insert BB bullets into the magazine and fire bullets equivalent to 1 or 2 magazines.
- Enlever l'excès d'huile avec la tige de nettoyage tel que démontré ci-dessous



Vaporiser quelques gouttes d'huile de silicone ou téflon



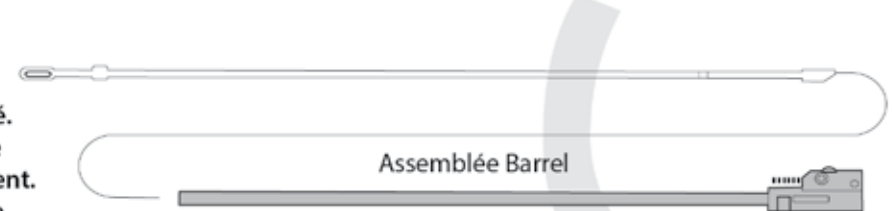
Tenez la tige de nettoyage à un bout et placez le tissu de coton dans le tube et nettoyez le



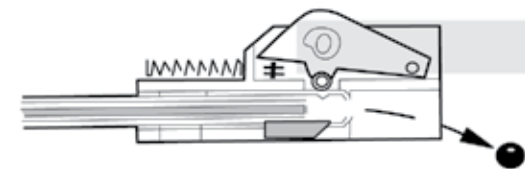
Coupez le tissu de coton comme illustré. Puis passer à travers le trou dans la tige de nettoyage et enroulez-le correctement. (L'épaisseur et la longueur de la toile de coton devrait être adapté pour être insérés dans le cylindre de nettoyage)

### 12 Enlevez les balles BB obstrués

- Retirez le magazine ensuite, puis l'assemblage de canon.
- Retournez la roulette hop-up vers la position "normal" et insérez la tige de nettoyage du bord avant du baril.



- Soyez attentif à ce que la partie coudée de la tige de nettoyage orienté vers le bas, et enlever les balles obstrués.

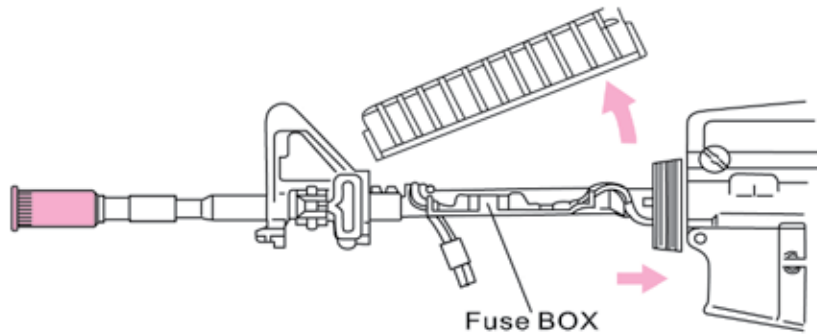


#### Attention - Prudence

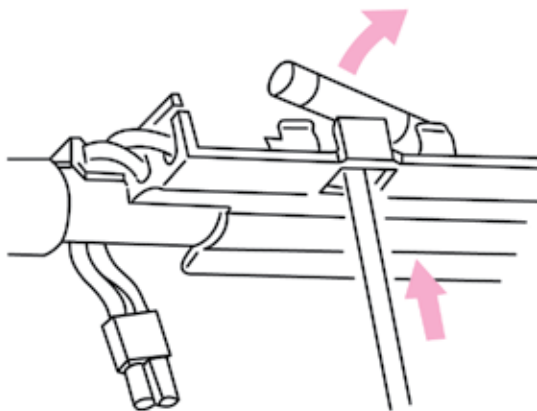
- Lorsque BB balles sont bouchés, arrêtez immédiatement le fonctionnement.
- Soyez prudent lors de l'entretien. La chambre à l'intérieur est précisément conçu et peut endommager facilement.

### 13 Remplacement des fusibles

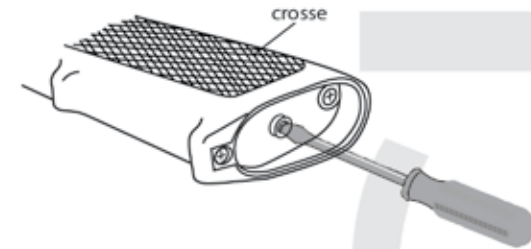
- La boîte à fusibles est accessible lorsque l'foregrip est retiré.  
Retirer l'excès d'huile en utilisant la tige de nettoyage, comme indiqué ci-dessous.



- Appuyez et retirez la tige de nettoyage à travers du trou.



### 14 Ajustement des engrenages de remplacement



- Réglez uniquement lorsque le bruit du moteur devient élevée après les opérations pour une longue période de temps.
- Tirer sur la gâchette tout en ajustant la vis de réglage vers la gauche ou la droite. Arrêtez-vous lorsque le moteur est le plus silencieux.

#### Attention - Prudence

- Ne pas réutiliser BB Bullets
- Le fusible peut souffler en raison d'une électrique sur courant. Vérifier les pièces défectueuses possibles puis rebranchez la batterie.

#### <Tube de verre fusible>

Tube de verre fusible, il peut être des achats dans un magasin d'appareils électriques à proximité (faites sûr d'acheter le type 25A).



### 15 Dépannage

Symptômes	Cause	Action
Aucunes opérations	Le sélecteur est sur le mode sécuritaire.	Placé le sélecteur sur le mode semi ou entièrement automatique.
	La batterie n'est pas chargée.	Chargez la batterie.
	La connexion est déconnectée.	Attachez la batterie à la connexion.
	La connexion + et – de la connexion pour la batterie est inversé.	Attachez la connexion de la batterie correctement.
	Le fusible est grillé.	Remplacez le fusible.
	La vie du moteur est expiré ou une mauvaise connexion électrique.	Remplacez le moteur ou vérifiez/réparez le contact électrique.
Le moteur tourne mais les balles BB ne se passent pas décharger	Les balles sont coincées dans le magazine.	Insérez la tige de chargement dans le magazine pour retirer les balles coincées.
	Les balles sont coincées dans la chambre.	Retirez les balles coincées à l'aide de la tige de nettoyage.
	Engrenage défectueux	Acheté les pièces de rechange de votre vendeur et le remplacer.
Tir automatique impossible	Chargement de la batterie est trop base.	Chargez la batterie.
	Transition balles au magazine défectueux.	Réparez le colmatage du magazine.
	Connexion électrique pauvre.	Consultez votre vendeur pour des réparations.
Tir semi-automatique impossible	Déviations dans le calendrier d'engrenage.	Placez le sélecteur sur semi-automatique après d'avoir tiré 5 ou 6 balles sur entièrement automatique.
	Chargement de la batterie est trop base.	Chargez la batterie.
	Connexion électrique pauvre.	Connexion électrique pauvre.Consultez votre vendeur pour des réparations.

### 15 Dépannage (Suite).

Symptômes	Cause	Action
Cycle de tir automatique devient long	Chargement de la batterie est trop basse.	Chargez la batterie.
Distance de tir devient plus court	Emballage de chambre (O-ring) usé ou endommagé	Consultez votre vendeur pour des réparations. Remplacez l'emballage de chambre, l'emballage de piston (O-ring), et l'ensemble de piston.
	Emballage de chambre (O-ring) usé ou endommagé	
	Ressort de piston détérioré.	
	Balles BB défectueuse.	Utilisez des balles BB de haute qualité.
	Manque d'huile silicone.	Placez quelques gouttes d'huile silicone en-dessous de la chambre.
Bruit d'opération devient trop bruyant.	Problème d'engrenage causé par trop de tir vide ou des engrenages usé ou endommagé.	Consultez votre vendeur pour des réparations.
	Problème d'engrenage causé par trop de tir vide.	
Balles BB tombe en dehors du baril	La chambre est usée ou endommagée.	
	Aucun ajustement fait au hop-up.	Tournez l'ajustement hop-up vers le Hop.
	Balles BB défectueuses.	Utilisez des balles BB de haute qualité.
Devient mouillé ou échappé dans de l'eau	Arrêtez toutes opérations immédiatement, déconnectez la batterie, essuyez l'eau de l'intérieur du fusil et de la batterie. Si aucune opération n'est détectée, consultez votre vendeur pour des réparations.	

# LM4A1

6mm Airsoft Electric Gun

## 16 Vue agrandit

